

## Modularna horizontalna linija 900XP Električni cilindrični kotao Pan 150lt automatsko punjenje

STAVKA #: \_\_\_\_\_

MODEL #: \_\_\_\_\_

NAZIV #: \_\_\_\_\_

SIS #: \_\_\_\_\_

AIA #: \_\_\_\_\_



391121 (E9BSEHIRFR)

150 lt električni kotao sa presostatom, indirektno grijanje, sa automatskim punjenjem dvostruke obloge

### Kratke specifikacije

#### Br. stavke:

Za ugradnju na sustave konzola, ali uključuje i točke pričvršćenja za premošćivanje. Incoloy obloženi elementi sa sigurnosnim termostatom postavljenim u postolje plašta. Automatsko punjenje vodom putem elektroventila. Vanjske stranice od nehrđajućega čelika uz obradu Scotch-Brite. Poklopac s dvostrukom oblogom od nehrđajućeg čelika AISI 316 debljine 3 mm. Prešano korito sa zaobljenim rubovima izrađeno od nehrđajućeg čelika AISI 316. Pravokutni bočni rubovi omogućuju savršeno prijanjanje susjednih uređaja. Uključuje sigurnosni ventil za upravljanje radnim tlakom. Uređaj za ograničavanje temperature za upravljanje snagom omogućava preciznu temperaturu za pripremu jela.

### Glavne značajke

- Okrugli kotao prikladan za kuhanje, sotiranje i parenje jela.
- Hrana se ravnomjerno grije na dnu i bočnim stanicama kotla putem indirektnog sustava grijanja koje koristi interno proizvedenu saturiranu paru pri 110°C u međuprostoru.
- Grijači ojačanje incoloy sa sigurnosnim termostatom smješten u bazi obloge kotla.
- Vanjski ventil za ručni ispušni zrak dopušta otpust viška pare nakupljene tijekom grijanja.
- Certifikat zaštite od vode: IPX5.
- Manometar za kontrolu ispravnosti funkcija kotla.
- Kontrola razine snage putem regulatora.
- Zaštita od niske razine vode preko sigurnog termostata.
- Sigurnosni ventil izbjegava previsoki tlak pare u oblozi kotla.
- Brza reakcija, bez prelaska dozvoljenih razina temperatura.
- Velika odvodna pipa za sigurno i jednostavno pražnjenje sadržaja kotla.
- Ergonomičan: dubina korita čini mješanje hrane jednostavnim, čak i kod osjetljivih jela.
- Crijevo za pražnjenje i pipa jednostavno se čiste sa vanjske strane.
- Magnetski/solenoidni ventil automatski puni korito vodom.
- Ravna, velika površina ima jednostavan pristup za čišćenje.
- Specijalni dizajn kontrolnih regulatora štiti od ulaska vode.
- Minimalna nosivost za ispravno funkcioniranje je 20 litara.

### Konstrukcija

- Prešano korito s dvostrukom oblogom, izrađenom od 316 AISI nehrđajućeg čelika.
- Svi vanjski paneli od nehrđajućeg čelika s površinskom obradom Scotch Brite.
- Model ima pravokutne bočne rubove kako bi se uravnotežili susjedni uređaji i izbjegle zamke nečistoća u prorezima.

### Održivost

- Kotao s dvostrukom oblogom uz visokokvalitetnu termalnu izolaciju, uštedu energije i niske emisije topline u radni okoliš.
- Hermetički poklopac za smanjenje vremena pripreme i potrošnje energije.
- Zatvoren sustav grijanja-bez gubitaka energije.
- Indikator pritiska prati potrošnju energije i vode.

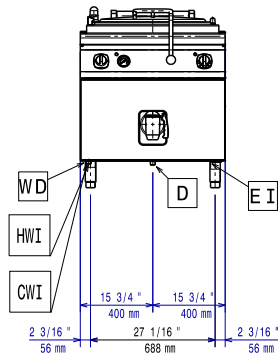
### Uključena dodatna oprema

- 1 x Antikorozivni dodatak vodi PNC 927222 za plinske kotlove

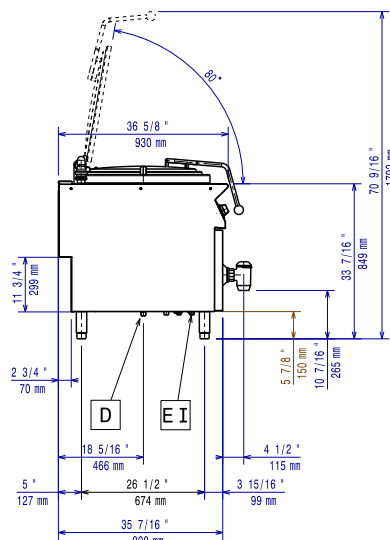
### Opcijska dodatna oprema

ODOBRENJE: \_\_\_\_\_

Prednja/e

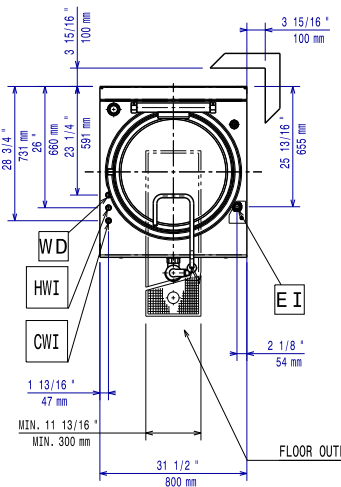


Bočna/o



- CWI = Ulaz hladne vode
- D = Ispust
- EI = Električni priključak
- HWI = Ulaz tople vode

Gornja/e



## Električki

Napon napajanja:

380-400 V/3N ph/50/60 Hz

391121 (E9BSEHIRFR)

Ukupna snaga:

21.5 kW

380-400V 3N~ 50/60Hz

Priprema za:

19,5-21,5kW

## Ključne informacije:

Korisni kapacitet posude: 143 lt

Promjer (okrugle) posude: 600 mm

Neto težina: 135 kg

Transportna težina: 132 kg

Transportna visina: 1180 mm

Transportna širina: 1140 mm

Transportna dubina: 880 mm

Transportni volumen: 1.18 m<sup>3</sup>

Razmak nije potreban sa stražnje strane ukoliko zid nije od zapaljivih materijala. Ukoliko je zid izrađen od zapaljivih materijala, razmak od minimalno 50 mm je obavezan.

Grupa certifikata:

N9PIE